



ENKOfence para alimentadores PD01 + PD02

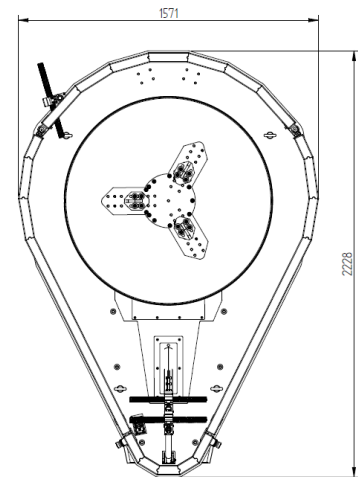
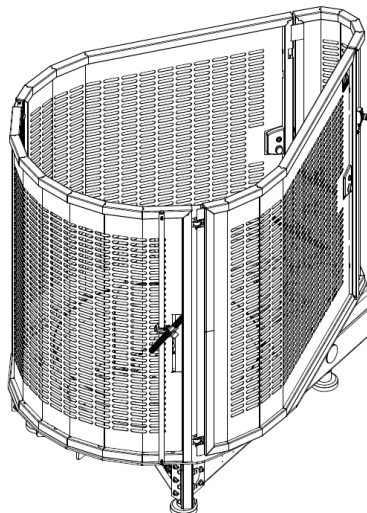
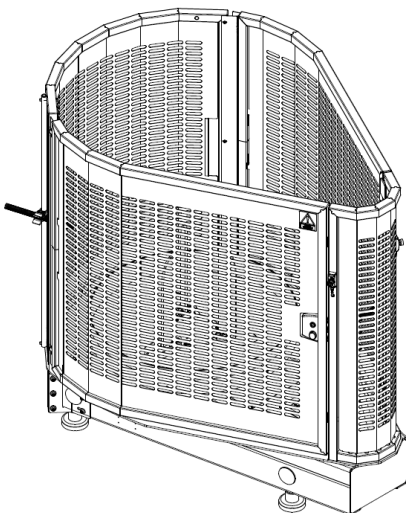
ENKOfence ha sido diseñada especialmente para adaptarse a los alimentadores PD01 y PD02. Tiene puertas en ambos lados y puede ser instalada en el sitio.

Es una solución integrada de valla de seguridad que contribuye a un entorno de trabajo seguro sin sacrificar espacio en el suelo. También ayuda a aumentar la eficiencia al permitir una funcionalidad automática de inicio/parada en la última generación de máquinas de fabricación de clavos ENKOnail+, de ENKOTEC.



Ventajas de ENKOTEC:

- Maximiza la seguridad
- Fácilmente accesible
- Diseño compacto
- Minimiza la huella
- Tiene capacidad de inicio/parada automática Series NX03





Dimensiones de ENKOfence

